

FÖR
AKUSTIKTAK,
SOLO OCH
VÄGGABSORBENTER

SKÖTSEL- ANVISNING



Projekt information

FÖRETAG

Gotlands Undertak & Akustik AB

ADRESS

Kakelugngatan 14

POSTNUMMER

621 53

STAD

Visby

HEMSIDA/URL

gotlandundertak.se

E-POST

roger@gotlandsundertak.se

KONTAKTPERSON

Roger Winberg

TELEFON

0708468648

PROJEKT

Studentboende Kv Meriten Visby

BESKRIVNING

Akustikundertak

KOMMENTAR

Denna publikation visar produkter från Ecophons produktsortiment och produkter från andra leverantörer. Specifikationerna är avsedda att ge en allmän guide till vilka produkter som är mest lämpliga för de angivna preferenserna. Tekniska data baseras på resultat som erhållits under typiska testförhållanden eller lång erfarenhet under normala förhållanden. De angivna funktionerna och egenskaperna för produkter och system gäller endast under förutsättning att instruktioner, installationsscheman, installationsguider, underhållsinstruktioner och andra angivna villkor och rekommendationer har beaktats och följts. Avvikelse från detta, såsom att ändra specifika komponenter eller produkter, kommer att innebära att Ecophon inte kan hållas ansvarigt för produkternas funktion, konsekvenser och egenskaper. Alla beskrivningar, illustrationer och dimensioner i denna broschyr representerar allmän information och ska inte ingå i något avtal. Ecophon förbehåller sig rätten att byta produkter utan föregående meddelande. Vi frångår oss allt ansvar för feltryck. För den senaste informationen, gå till www.ecophon.se eller kontakta närmaste Ecophonrepresentant.

Skötsel anvisning

ECOPHON AKUSTIKTAK, SOLO OCH VÄGGABSORBENTER

DEMONTERING OCH INSTALLATION

Rena bomullshandskar måste alltid användas när man hanterar tak- och väggabsorbenter. Detta gäller både vid installation och underhåll, t.ex. installation av belysningsarmaturer eller service av ventilationssystem.

RENGÖRING

Att förhindra att absorbenter smutsas ner och att tillämpa regelbunden rengöring är grunden för att absorbenterna ska bibehålla lång livslängd. Samtidigt så bibehålls takets utseende och egenskaper.

FÖREBYGGANDE AV NEDSMUTSNING

Ventilationssystemet är en stor bidragande faktor till att undertaket smutsas ner. Smutsavlagringar förekommer ofta runt ventilationsöppningar. Det är därför viktigt att man underhåller ventilationssystemet för att minska uppkomst av smuts.

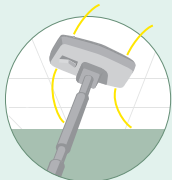
Tryckskillnader mellan rummet och plenum ska undvikas för att säkerställa att undertaket inte används som ett filter varifrån smuts och partiklar sedan avlagras. Ventilationssystemet bör regleras så att plenum inte är under negativt tryck i förhållande till rummet, d.v.s. jämnvikt i trycket är önskvärt. Ett annat sätt att undvika tryckskillnader är att använda sig utav ventilationsraster eller öppna belysningsarmaturer.

RENGÖRINGSMETODER OCH INSTRUKTIONER

Vid våtavtorkning är det viktigt att veta om systemet tål detta innan man påbörjar avtorkningen. Kontakta Ecophon om du är osäker. Alternativt kan man prova på en specifik skiva.

Tänk på att efter en våtavtorkning kan ytan se mörkare ut tills den har torkat.





GENERELLA REKOMMENDATIONER

För att säkerställa hållbarheten hos Ecophon-absorbenter, finns en del generella rekommendationer som ska följas:

- Utför regelbundna underhåll av ventilationssystemen
- Undvik tryckskillnader mellan plenum och rummet
- Använd rena bomullshandskar vid hantering av absorbenter



Att använda en mjuk mikrofibertrasa (tillverkad av minst 70 % polyester) är en vanlig rengöringsmetod.

TORRAVTORKNING

Torka direkt med en mjuk mikrofibertrasa i små, cirkulära rörelser eller använd en dammsugare med minskad sugstyrka tillsammans med en mjuk borste på munstycket. Dammsug varsamt med ett mjukt tryck

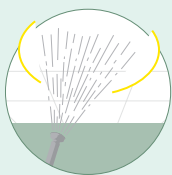
mellan dammsugarmunstycket och absorbenten i linjära rörelser.

VÅTAVTORKNING

Fukta en mikrofibertrasa med vatten eller med ett mildt rengöringsmedel anpassat till inomhusmålade ytor. Torka av i cirkulära rörelser och med måttligt tryck.

OBS: Genom att installera clips på baksidan av absorbenten underlättas rengöring.

Hänvisa alltid till produktens tekniska datablad för att säkerställa att den är kompatibel med den beskrivna rengöringsmetoden. Mer information om avancerad rengöringsmetod finns på sidan Avancerad rengörbarhet.



RENGÖRING AV PRODUKTER I KRÄVANDE MILJÖER

I krävande miljöer måste absorbenterna vara kompatibla med Avancerad rengöring och desinfektionsmetoder. En del av Ecophons produkter har designats och testats mot ett mer krävande protokoll:

- **Våtrengöring med högtryck:** Använd en högtryckstvätt. Absorbenter som har fixerats i bärverket med clips kan tvättas med tryck inställt mellan 20 och 40 bar om man håller avstånd på minst 0,5 m mellan munstycke och absorbent. För högre tryck, dock inte mer än 100 bar, rekommenderas att man tar ner absorbenterna, lägger dem på ett stabilt underlag och tvättar med ett avstånd på minst 1 meter mellan munstycke och absorbent.



- I alla alternativ rekommenderas en tvättningsvinkel på 30°, och en vattentemperatur på 20°C. Rengör med linjära rörelser.
- **Ångrengöring:** Applicera ånga genom ett munstycke mot ytan av absorbenten och tillsammans med en mjuk mikrofibertrasa (gjord av minst 70 % polyester) rengör i mjuka cirkulära rörelser.
- **Desinfektion med Väteperoxidånga:** enligt testmetoden specificerad av Bioquell.

OBS: Genom att installera clips på baksidan av absorbenten underlättas rengöring.



INFORMATION OM DESINFEKTION

En del specifika Ecophon produkter har utformats för att klara användningen av vanliga rengörings- och desinfektionsmedel.

Produkterna har utsatts för rengörings- eller desinfektionsmedel upprepade gånger och utvärderats enligt ISO 11998:2006 ("Färg och lack - Bestämning av hårdighet mot våtnötning samt rengörbarhet") med användning av en mjuk mikrofibertrasa av minst 70 % polyester.

En lista på respektive kemikalier finns att hitta på produktsidan för den relevanta produkten.

OBS: Hänvisa alltid till produktens tekniska datablad för att säkerställa att den är kompatibel med den beskrivna rengöringsmetoden.

Säkerställ alltid att korrosionsklassen på bärverket är kompatibel med önskat rengöringsprotokoll.

BELASTNING I ABSORBENTER

Grundregeln är att ingen vikt ska adderas till absorbenterna. Belysningsarmaturer, ventilationsdon etc måste bära ut sina vikter till antingen bärprofilerna i bärverket eller infästas i bjälklaget. Men små vikter, t.ex. spotlights kan Ecophons absorbenter bära upp enligt tabell nedan.

FORMAT (MM)	TJOCKLEK (MM)	MAX HÅLSTORLEK (Ø MM)	MAX BELASTNING (GRAM)
600x600, 1200x600	15	100	300
600x600, 1200x600	≥20	100	500
1200x1200, XL-format	15-20	-	-

BELASTNING I BÄRVERKET

Tabellen under varje installationsdiagram visar maxbelastning för t.ex. armaturer, skyltar etc. placerade i bärverket med 1 meters mellanrum.

För mer information gällande Connect Avlastningsprofil, se länk www.ecophon.com/sv/produkter/grids-and-accessories/connect-bridging/

MÅLNING

Vid målning av absorbenter så kommer brand och akustikegenskaper att förändras. De bör därför inte målas utan att man är medveten om riskerna.

AVFALL, ÅTERANVÄNDNING OCH ÅTERVINNING

Ecophons produkter kan lätt demonteras och återvinnas. Det gäller både absorbenter och bärverk. Bärverk med tillbehör återvinns genom den vanliga metallåtervinningen.

Absorbenter märkta med Ecophon materialåtervinns genom Ecophons materialåtervinningstjänst, SoundCircularity Recycling Service. För mer information, se länk www.ecophon.com/sv/about-ecophon/sustainability/soundcircularity/



För mer
information,
kontakta **Ecophon**

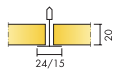
Ecophon Focus™ A

Ecophon Focus™ A har ett synligt bärverk med enkelt demonterbara absorbenter. För applikationer som kräver ett robust akustiktak. Ecophon Extra Bass kan installeras ovanpå undertaket för att förbättra absorptionen i lågfrekvensområdet.

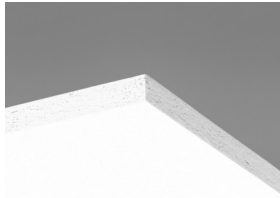


DSB Werkbedrijf, Nijmegen, Nederländerna

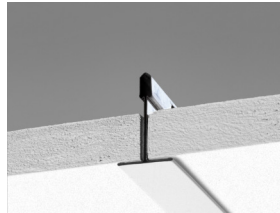
SYSTEMÖVERSIKT



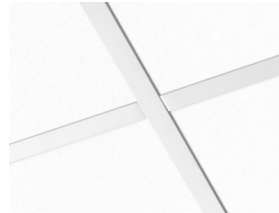
Format c, mm	600x600	1200x600	1200x1200	XL 1600x600	XL 1800x600	XL 2000x600
Connect T15	•	•	•			
Connect T24	•	•	•	•	•	•
T24	•	•	•			
Tjocklek (tj)	20	20	20	20	20	20
Principskiss	M01, M399	M01, M399	M01	M16, M46	M16, M46	M16, M46



Focus A absorber



Sektion av Focus A system med Connect T24



Focus A system

Akustik

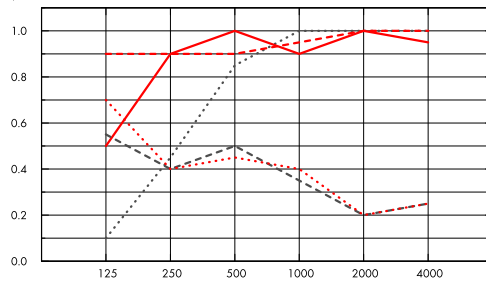


Ljudabsorption:

Provningsresultat enligt EN ISO 354

Klassificering enligt EN ISO 11654, värde för Noise Reduction Coefficient, NRC och Sound Absorption Average, SAA enligt ASTM C 423.

α_p , Praktisk ljudabsorptionsfaktor



..... Focus A 20 mm, 50 mm o.d.s.

— Focus A 20 mm, 200 mm o.d.s.

- - - Focus A 20 mm + Extra Bass 50 mm, 200 mm o.d.s.

..... Focus A gamma 20 mm, 200 mm o.d.s.

..... Focus A gamma 20 mm + Extra Bass 50 mm, 200 mm o.d.s.

o.d.s = t_{kh} = total konstruktionshöjd

	t _j mm	t _{kh} mm	α_p , Praktisk ljudabsorptionsfaktor						α_w	Ljudabsorptionsklass
			125 Hz	250 Hz	500 Hz	1000 Hz	2000 Hz	4000 Hz		
-	20	50	0.10	0.45	0.85	1.00	1.00	1.00	0.75	C
-	20	200	0.50	0.90	1.00	0.90	1.00	0.95	1.00	A
+ Extra Bass,	70	200	0.90	0.90	0.90	0.95	1.00	1.00	0.95	A
gamma	20	200	0.55	0.40	0.50	0.35	0.20	0.25	0.30	D
gamma + Extra Bass	70	200	0.70	0.40	0.45	0.40	0.20	0.25	0.30	D

	t _j mm	t _{kh} mm	NRC	SAA
-	20	50	0.85	0.83
-	20	200	0.95	0.93
+ Extra Bass,	70	200	0.93	0.93
gamma	20	200	0.35	0.36
gamma + Extra Bass	70	200	0.35	0.37
-	20	400	0.85	0.88

t _j mm	AC(1.5) Articulation Class, ASTM E1111, ASTM E1110	D _{nfw} Weighted normalized flanking level difference, ISO 10848-2	CAC dB Ceiling Attenuation Class, ASTM 1414, ASTM E413
20	190	20	21



Inomhusmiljö

Miljömärkning	Standard	Plant	CarbonLow
Eurofins Indoor Air Comfort®	IAC	IAC Gold	
Fransk VOC	A	A+	A+
Finsk M1	•	•	•



Miljöpåverkan

	kg CO ₂ equiv/m ²	Livscykelstegen A1 till C4 från EPD, i enlighet med ISO 14025 / EN 15804
Focus A	2,60	
Focus A/Plant	1,81	
Focus A, CarbonLow (EN 15804+A2)	1,50	



Cirkularitet

Minsta andel återvunnet material efter konsumentledet	51 %
Återvinningsbarhet	Helt återvinningsbar



Brandsäkerhet

Land	Klass
Europa	EN 13501-1 A2-s1,d0

Ljudabsorbenternas kärna är testad och klassificerad som ej brännbar enligt EN ISO 1182.



Fuktbeständighet

Produkt	Klass
Standard & CarbonLow	Class C, RH 95% and 30°C
Plant	Class A, RH 70% and 25°C

Enligt EN 13964: 2014



Ljuseffektivitet

White Frost, närmaste NCS-färgprov S 0500-N, 85 % ljusreflektion. Glans <1.



Rengörbarhet

Systemet tål daglig dammtorkning och dammsugning samt våtvatorkning en gång per vecka.



Tillgänglighet

Absorbenterna är demonterbara. Minsta höjd för demonterbarhet enligt principskiss.



Montering

Monteras enligt Principskisser, Installationsguider och Drawing Aid. För information om minsta totala konstruktionshöjd se Materialspecifikation



Systemvikt

Systemet har en ungefärlig vikt(inklusive upphängning) på cirka 3 kg/m².



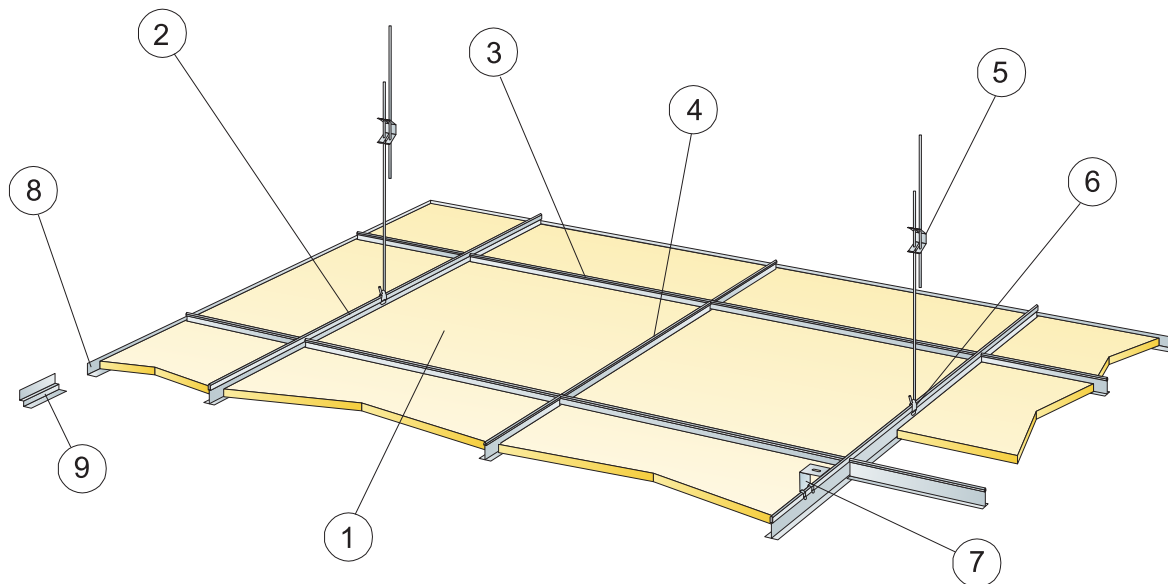
Mekaniska egenskaper

Se tabell angående Max nyttolast och Min belastningskapacitet samt Funktionskrav, Mekaniska egenskaper på www.ecophon.se.



CE

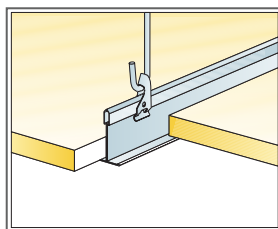
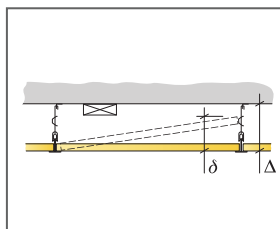
Ecophons undertakssystem är CE-märkta enligt den europeiska harmoniserade standarden EN13964: 2014. CE-märkta byggprodukter omfattas av en prestandadeklaration (DOP) som gör det möjligt för kunder och användare att enkelt jämföra prestanda för produkter som är tillgängliga på den europeiska marknaden.



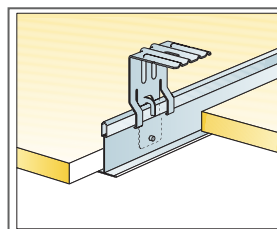
© Ecophon Group

MATERIALSPECIFIKATION (EXKL. SPILL)

	Storlek, mm		
	600x600	1200x600	1200x1200
1 Focus A	2,8/m ²	1,4/m ²	0,7/m ²
2 Connect Huvudprofil, c1200, (max. avstånd från vägg 600 mm, kan förlängas upp till 1200 mm om inga nyttolaster finns mellan Huvudprofil och vägg).	0,9/m ²	0,9/m ²	0,9/m ²
3 Connect Tvärprofil, L=1200 mm, c600	1,7/m ²	1,7/m ²	0,9/m ²
4 Connect Tvärprofil L=600	0,9/m ²	-	-
5 Connect Justerbar pendel, c1200 (max. avstånd från vägg 600 mm, kan förlängas upp till 1200 mm om inga nyttolaster finns mellan Huvudprofil och vägg)	0,7/m ²	0,7/m ²	0,7/m ²
6 Connect Pendelfäste (används ej i simhalls miljöer)	0,7/m ²	0,7/m ²	0,7/m ²
7 Vid diktmontage: Connect Direkfstä, c1200 mm	0,7/m ²	0,7/m ²	0,7/m ²
8 Connect Vägglister, infästning max c300	efter behov	efter behov	efter behov
9 alt. Connect Skugglist (infästning max c300)	efter behov	efter behov	efter behov
Δ Min total konstruktionshöjd: 100mm med Justerbar pendel, 50mm med Direkfstä	-	-	-
δ Minsta höjd för demonterbarhet: 120 mm (130 mm vid 1200x1200)	-	-	-
Integrering av armaturer i absorbenter använd Connect Avlastningsprofil samt Clips Avlastning 5/20	-	-	-
När du monterar absorbenter i storlek 1200x1200 mm och XL-format i kombination med T15-bärverk, skall bärverket fästas i vägg med Connect väggfäste T-profil	-	-	-



Nedpendling med justerbar pendel och pendelfäste

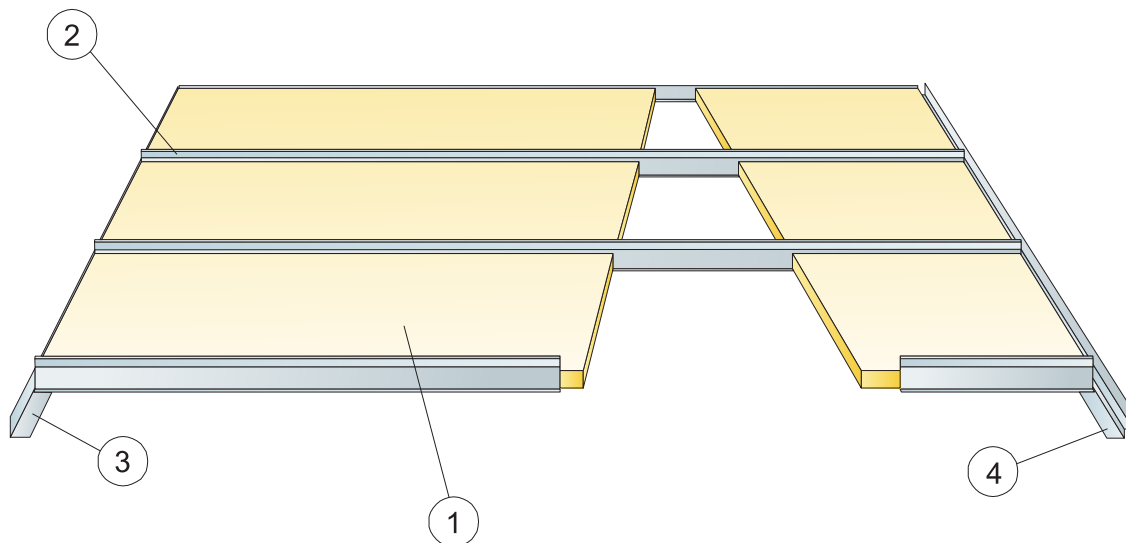


Montage med direkfstä

Storlek, mm	Max nyttolaster [N]	Min belastningskapacitet [N]
600x600x20	50	160
1200x600x20	50	160
1200x1200x20	50	160

Nyttolast/Belastningskapacitet

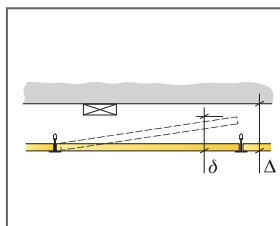
PRINCIPSKISS (M16) FÖR ECOPHON FOCUS A XL I KORRIDORER



© Ecophon Group

MATERIALSPECIFIKATION (EXKL. SPILL)

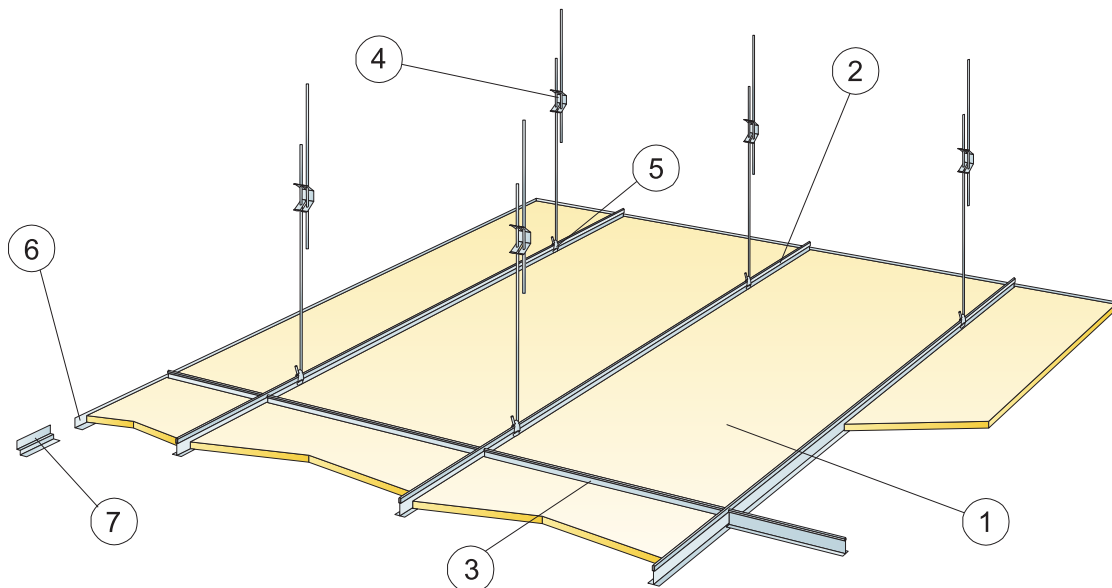
	Storlek, mm		
	1600x600	1800x600	2000x600
1 Focus A XL	1,05/m ²	0,95/m ²	0,85/m ²
2 Connect T24 Korridor (längd lika absorberent), c600	1,05/m ²	0,95/m ²	0,85/m ²
3 Connect Vägglöst (infästning max c200)	efter behov	efter behov	efter behov
4 alt. Connect Skugglist (infästning max c200)	efter behov	efter behov	efter behov
Δ Min total konstruktionshöjd: 40 mm	-	-	-
δ Minsta höjd för demonterbarhet: 65 mm	-	-	-



Storlek, mm	Max nyttolaster (N)	Min belastningskapacitet (N)
1600x600x20	40	-
1800x600x20	20	-
2000x600x20	10	-

Nyttolast/Belastningskapacitet

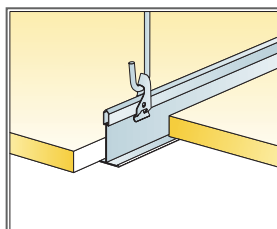
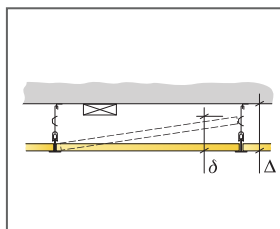
PRINCIPSKISS (M46) FÖR ECOPHON FOCUS A XL



© Ecophon Group

MATERIALSPECIFIKATION (EXKL. SPILL)

	Storlek, mm		
	1600x600	1800x600	2000x600
1 Focus A XL	1,05/m ²	0,95/m ²	0,85/m ²
2 Connect T24 Huvudprofil, c600	1,7m/m ²	1,7m/m ²	1,7m/m ²
3 Connect T24 Tvärprofil, L=600 mm	0,65m/m ²	0,6m/m ²	0,5m/m ²
4 Connect Justerbar pendel c1500 (max avstånd från vägg 450 mm)	1,1/m ²	1,1/m ²	1,1/m ²
5 Connect Pendelfäste	1,1/m ²	1,1/m ²	1,1/m ²
6 Connect Vägglöst, infästning max c300	efter behov	efter behov	efter behov
7 alt. Connect Skugglist (infästning max c300)	efter behov	efter behov	efter behov
Δ Min total konstruktionshöjd: 100 mm	-	-	-
δ Minsta höjd för demonterbarhet: 100 mm	-	-	-

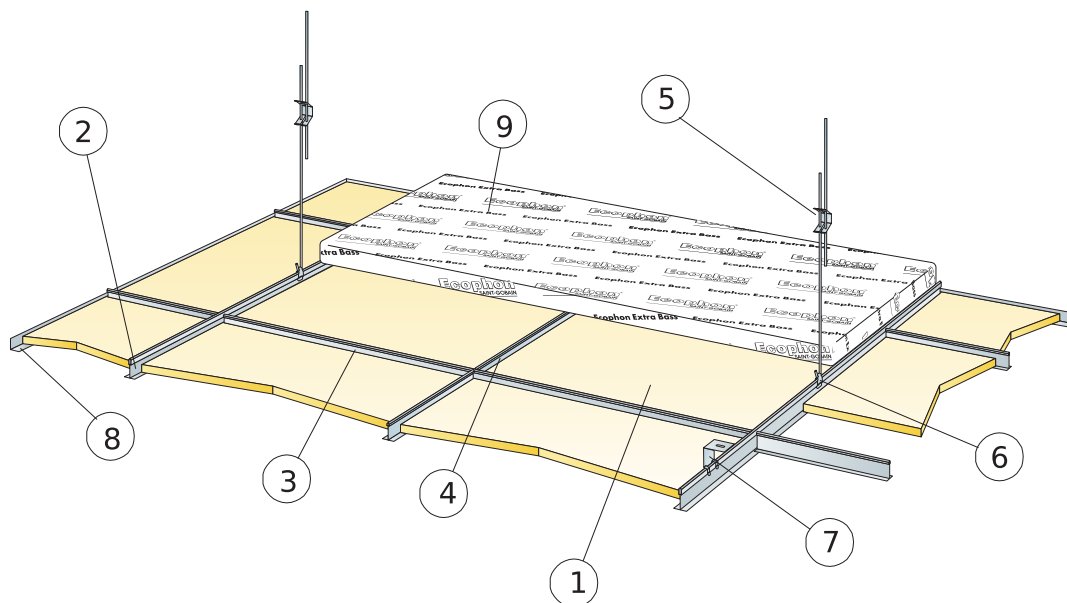


Nedpendling med Justerbar pendel och Pendelfäste

Storlek, mm	Max nyttolaster (N)	Min belastningskapacitet (N)
1600x600x20	50	160
1800x600x20	50	160
2000x600x20	50	160

Nyttolast/Belastningskapacitet

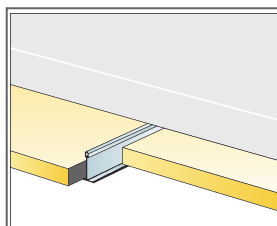
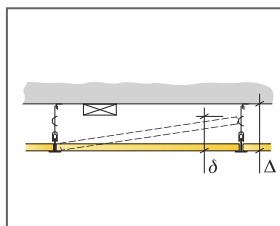
PRINCIPSKISS (M399) FÖR ECOPHON FOCUS A MED EXTRA BASS



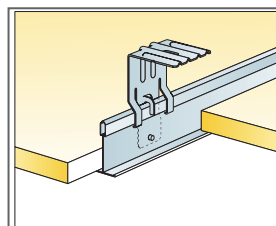
© Ecophon Group

MATERIALSPECIFIKATION (EXKL. SPILL)

	Storlek, mm	
	600x600	1200x600
1 Focus A	2,8/m ²	1,4/m ²
2 Connect T24 Huvudprofil svart, c1200, [max. avstånd från vägg 600 mm, kan förlängas upp till 1200 mm om inga nyttolaster finns mellan Huvudprofil och vägg].	0,9m/m ²	0,9m/m ²
3 Connect T24 Tvärprofil svart, L=1200 mm, c600	1,7m/m ²	1,7m/m ²
4 Connect T24 Tvärprofil svart, L=600 mm	0,9m/m ²	-
5 Connect Justerbar pendel, c1200 mm (max. avstånd från vägg 600 mm)	0,7/m ²	0,7/m ²
6 Connect Pendelfäste (används ej i simhalls miljöer)	0,7/m ²	0,7/m ²
7 Vid diktmontage: Connect Direkfstä, c1200 mm	0,7/m ²	0,7/m ²
8 Connect Vägglist svart (infästning max c300)	efter behov	efter behov
9 Extra Bass (1200x600x50 mm)	0,7/m ²	0,7/m ²
Δ Min total konstruktionshöjd: Focus A: 50 mm med Direkfstä, Focus A med Extra bass: 100 mm	-	-
δ Minsta höjd för demonterbarhet: Focus A: 130 mm, Focus A med Extra bass: 170 mm	-	-



Installation med Extra Bass



Upphängning med Justerbar pendel och Pendelfäste

Storlek, mm	Max nyttolaster (N)	Min belastningskapacitet (N)
600x600x20	50	160
1200x600x20	50	160

Nyttolast/Belastningskapacitet

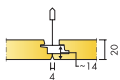
Ecophon Focus™ Ds

Ecophon Focus™ Ds har ett dolt bärverk och symmetriskt fasade kanter med ett slätt utseende. Underlättar vid montering och integrering av armaturer och ventilation. För applikationer där det krävs ett akustiktak med dolt bärverk, men där de enskilda absorbenterna måste vara enkelt demonterbara.

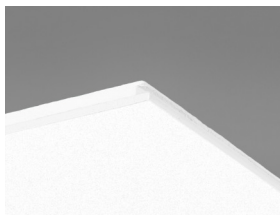


Lunds Tingstift., Sverige

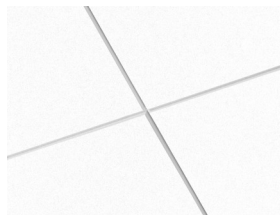
SYSTEMÖVERSIKT



Format c, mm	600x600	1200x600	1200x1200	XL 1600x600	XL 1800x600	XL 2000x600	XL 2400x600
T24	•	•	•	•	•	•	•
Tjocklek (tj)	20	20	20	20	20	20	20
Principskiss	M206, M208, M394, M400	M206, M208, M394, M400	M207	M206, M208, M238	M206, M208, M238	M206, M208, M238	M206, M208, M238



Sektion av Focus Ds system med Connect T24 Huvudprofil HD



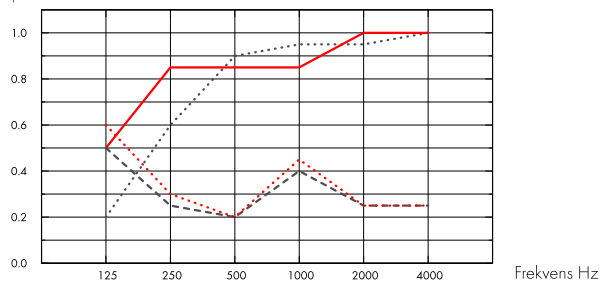
Akustik

Ljudabsorption:

Provningsresultat enligt EN ISO 354

Klassificering enligt EN ISO 11654, värde för Noise Reduction Coefficient, NRC och Sound Absorption Average, SAA enligt ASTM C 423.

α_p , Praktisk ljudabsorptionsfaktor



- Focus Ds 20 mm, 65 mm o.d.s.
 - Focus Ds 20 mm, 200 mm o.d.s.
 - Focus Ds gamma 20 mm, 200 mm o.d.s.
 - · - · Focus Ds gamma 20 mm + Extra Bass 50 mm, 200 mm o.d.s.
- o.d.s = t_{kh} = total konstruktionshöjd

	t _j mm	t _{kh} mm	α_p , Praktisk ljudabsorptionsfaktor						α_w	Ljudabsorptionsklass
			125 Hz	250 Hz	500 Hz	1000 Hz	2000 Hz	4000 Hz		
-	20	65	0.20	0.60	0.90	0.95	0.95	1.00	0.90	A
-	20	200	0.50	0.85	0.85	0.85	1.00	1.00	0.90	A
gamma	20	200	0.50	0.25	0.20	0.40	0.25	0.25	0.25	E
gamma + Extra Bass	70	200	0.60	0.30	0.20	0.45	0.25	0.25	0.25	E

	t _j mm	t _{kh} mm	NRC	SAA
-	20	65	0.90	0.89
gamma	20	200	0.30	0.28
gamma + Extra Bass	70	200	0.30	0.29
-	20	400	0.80	0.82

t _j mm	AC(1.5) Articulation Class, ASTM E1111, ASTM E1110	D _{nfv} Weighted normalized flanking level difference, ISO 10848-2	CAC dB Ceiling Attenuation Class, ASTM 1414, ASTM E413
20	180	24	25



Inomhusmiljö

Miljömärkning

Euofins Indoor Air Comfort®	IAC
French VOC	A
Finnish M1	•





Cirkularitet

Minsta andel återvunnet material efter konsumentledet	57 %
Återvinningsbarhet	Helt återvinningsbar



Miljöpåverkan

	kg CO ₂ equiv/m ²	
Focus Ds	4,60	Livscykelstegen A1 till C4 från EPD, i enlighet med ISO 14025 / EN 15804



Brandsäkerhet

Land	Klass	
Europa	EN 13501-1	A2-s1,d0

Ljudabsorbenternas kärna är testad och klassificerad som ej brännbar enligt EN ISO 1182.



Fuktbeständighet

Klass C, relativ luftfuktighet 95 % och 30 °C, enligt EN 13964: 2014



Ljuseffektivitet

White Frost, närmaste NCS-färgprov S 0500-N, 85 % ljusreflektion. Glans <1.



Rengörbarhet

Systemet tål daglig dammtorkning och dammsugning samt våttvorkning en gång per vecka.



Tillgänglighet

Absorbenterna i format 600x600 och 1200x600 är lätt demonterbara. Absorbenterna i format 1200x1200 och XL-storlekar är demonterbara. Minsta höjd för demonterbarhet enligt principskiss.



Montering

Monteras enligt Principskisser, Installationsguider och Drawing Aid. För information om minsta totala konstruktionshöjd se Materialspecifikation. Systemet rekommenderas inte för mindre utrymmen (ca 2x2m). Tak med en stor mängd integration kräver noggrann planering, konstruktion och installation.



Systemvikt

Systemet har en ungefärlig vikt (inklusive upphängning) på cirka 3-4 kg/m².



Mekaniska egenskaper

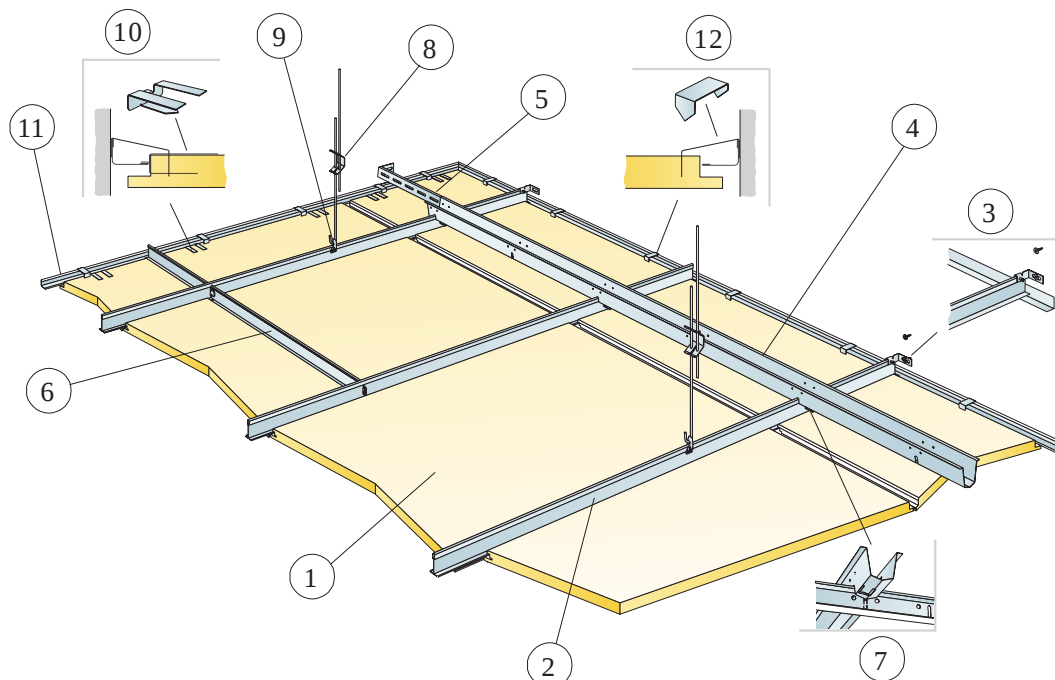
Se tabell angående Max nyttolast och Min belastningskapacitet samt Funktionskrav, Mekaniska egenskaper på www.ecophon.se.



CE

Ecophons undertakssystem är CE-märkta enligt den europeiska harmoniserade standarden EN13964: 2014. CE-märkta byggprodukter omfattas av en prestandadeklaration (DOP) som gör det möjligt för kunder och användare att enkelt jämföra prestanda för produkter som är tillgängliga på den europeiska marknaden.

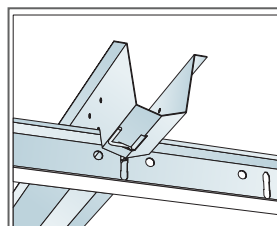
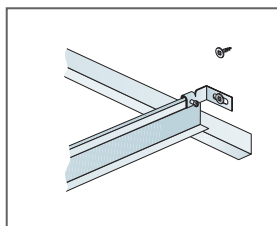
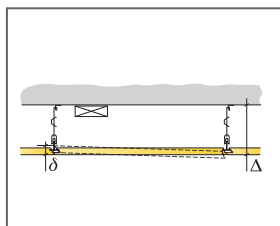
PRINCIPSKISS (M206) FÖR ECOPHON FOCUS DS 600X600, 1200X600 OCH ECOPHON FOCUS DS XL, NEDPENDLAT



© Ecophon Group

MATERIALSPECIFIKATION (EXKL. SPILL)

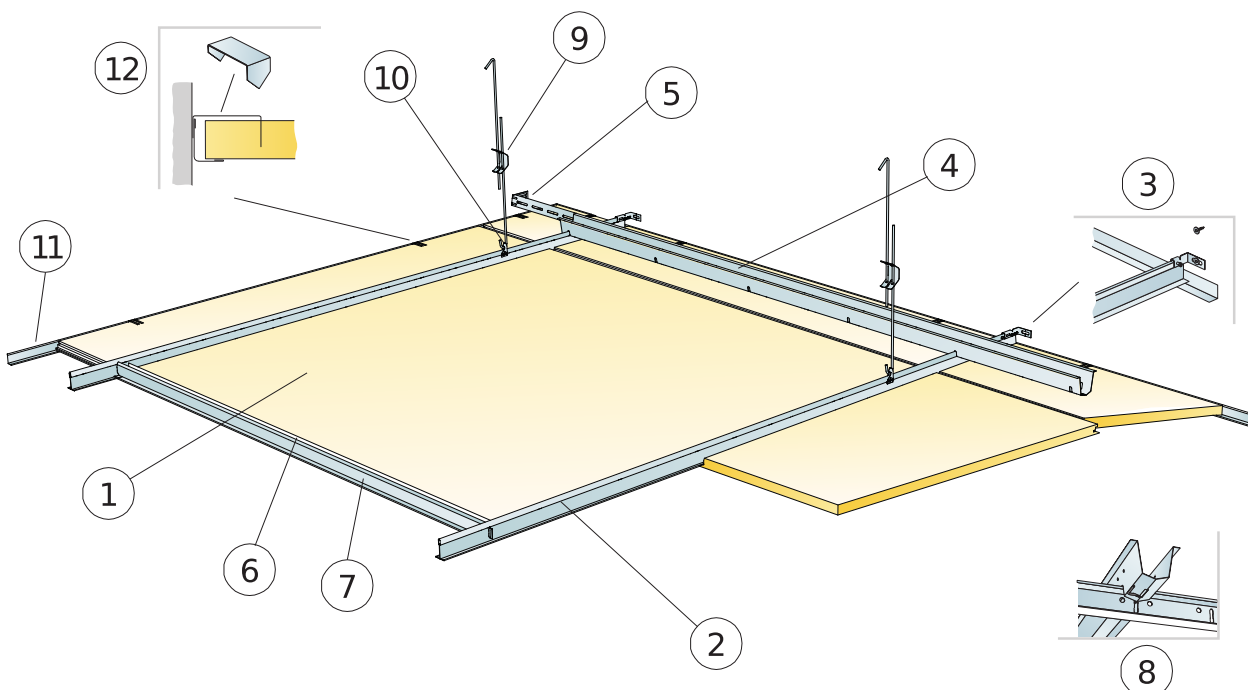
	Storlek, mm					
	600x600	1200x600	1600x600	1800x600	2000x600	2400x600
1 Focus Ds	2,8/m ²	1,4/m ²	1,05/m ²	0,95/m ²	0,85/m ²	0,7/m ²
2 Connect T24 Huvudprofil HD, c600 mm	1,7m/m ²	1,7m/m ²	1,7m/m ²	1,7m/m ²	1,7m/m ²	1,7m/m ²
3 Connect Väggläste för T-profil	1/rad nedpendlad Huvudprofil					
4 Connect Distansprofil, c1500 mm (avstånd från vägg max 300 mm)	0,7m/m ²	0,7m/m ²	0,7m/m ²	0,7m/m ²	0,7m/m ²	0,7m/m ²
5 Connect Väggläste, L=700 mm, för Connect Distansprofil	1/rad Distansprofil					
6 Connect T24 Tvärprofil, L=600 mm	2/rad Huvudprofil					
7 Connect Sprint, 1 st/koppling Connect Huvudprofil/Connect Distansprofil	1,4/m ²	1,4/m ²	1,4/m ²	1,4/m ²	1,4/m ²	1,4/m ²
8 Connect Justerbar pendel, c1200 mm (max. avstånd från vägg 600 mm)	0,7/m ²	0,7/m ²	0,7/m ²	0,7/m ²	0,7/m ²	0,7/m ²
9 Connect Pendelfäste (används ej i simhalls miljöer)	0,7/m ²	0,7/m ²	0,7/m ²	1,1/m ²	0,7/m ²	0,7/m ²
10 Connect Upplagsclips	1 st/300-400 mm på långsidan av varje skuren passbit					
11 Connect Vägglist 15/22 (infästning max c300)	efter behov	efter behov	efter behov	efter behov	efter behov	efter behov
12 Connect Passbitsclips	1/300-400mm på varje skuren upplagskant					
Δ Min total konstruktionshöjd: 115 mm	-	-	-	-	-	-
δ Minsta höjd för demonterbarhet: 30 mm	-	-	-	-	-	-
Integrering av armaturer i absorberer använd Connect Avlastningsprofil samt Clips Avlastning 5/20	-	-	-	-	-	-



Storlek, mm	Max nyttolaster (N)	Min belastningskapacitet (N)
600x600x20	50	160
1200x600x20	50	160
1600x600x20	50	160
1800x600x20	50	160
2000x600x20	50	160
2400x600x20	50	160

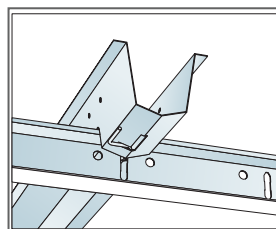
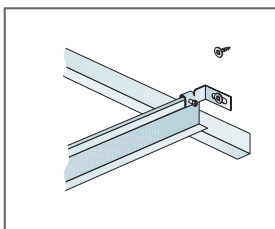
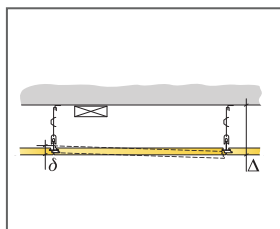
Nyttolast/Belastningskapacitet

PRINCIPSKISS (M207) FÖR ECOPHON FOCUS DS 1200X1200 MM



MATERIALSPECIFIKATION (EXKL. SPILL)

	Storlek, mm
	1200x1200
1 Focus Ds	0,7/m ²
2 Connect T24 Huvudprofil HD 7101, c1200, (max. avstånd från vägg 600 mm, kan förlängas upp till 1200 mm om inga nyttolaster finns mellan Huvudprofil och 0,9m ² vägg).	0,9m ²
3 Connect Väggläste för T-profil	1/rad nedpendlad Huvudprofil
4 Connect Distansprofil, c1500 mm (avstånd från vägg max 300 mm)	0,7m ²
5 Connect Väggläste, L=700 mm, för Connect Distansprofil	1/rad Distansprofil
6 Connect Förstärkningsprofil	1,4/m ²
7 Connect T24 Tvärprofil, L=1200 mm	2/rad Huvudprofil
8 Connect Sprint, 1 st/koppling Connect Huvudprofil/Connect Distansprofil	0,7/m ²
9 Connect Justerbar pendel, c1200 mm (max. avstånd från vägg 600 mm)	0,7/m ²
10 Connect Pendelläste (används ej i simhalls miljöer)	0,7/m ²
11 Connect Vägglister 15/22 (infästning max c300)	efter behov
12 Connect Passbitsclips	1/300-400mm på varje skuren upplagskant
Δ Min total konstruktionshöjd: 115 mm	-
δ Minsta höjd för demonterbarhet: 50 mm	-
Integrering av armaturer i absorbenter använd Connect Avlastningsprofil samt Clips Avlastning 5/20	-

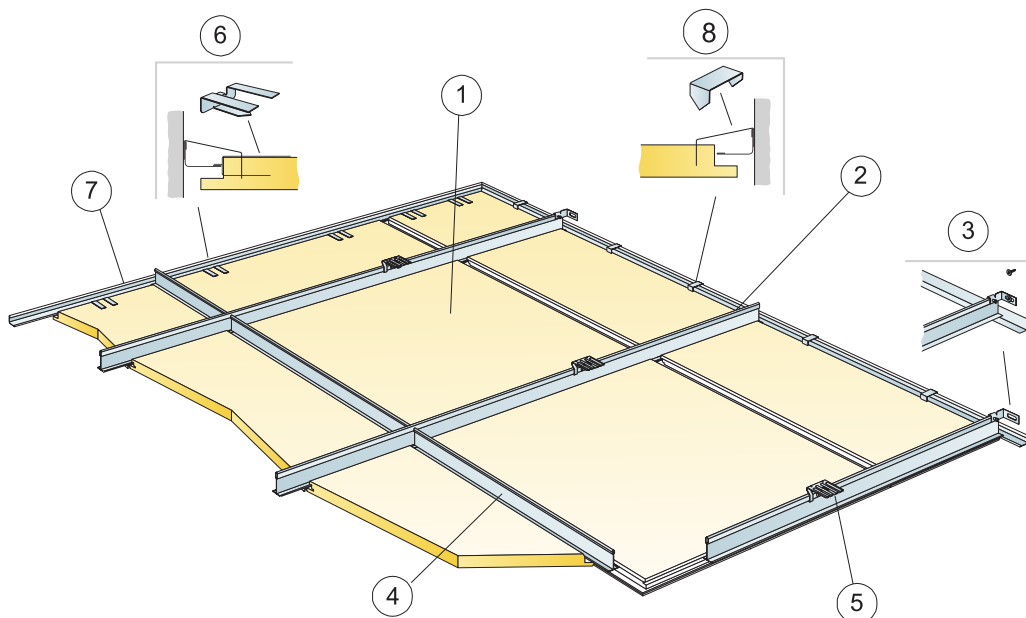


Möte mellan profiler med Lössprint

Storlek, mm	Max nyttolaster [N]	Min belastningskapacitet [N]
1200x1200x20	50	160

Nyttolast/Belastningskapacitet

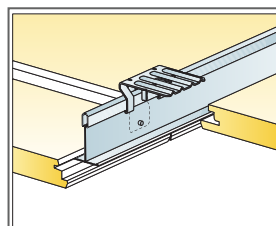
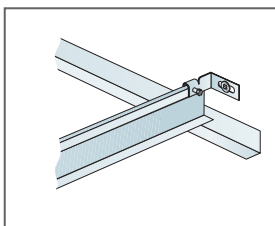
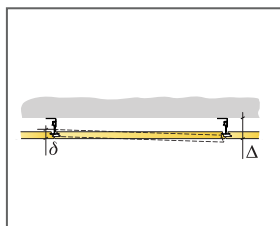
PRINCIPSKISS (M208) FÖR ECOPHON FOCUS DS MED DIREKTFÄSTE



© Ecophon Group

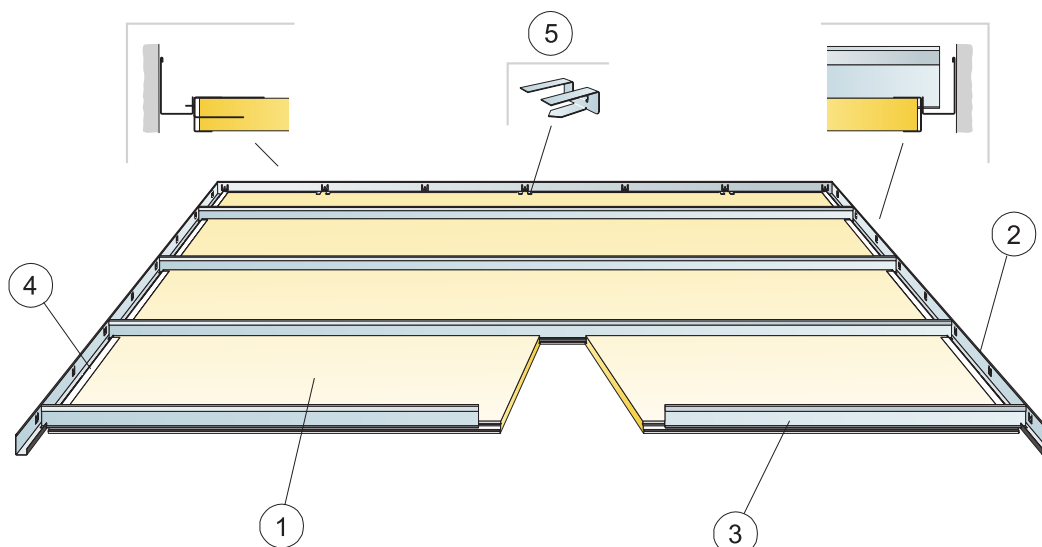
MATERIALSPECIFIKATION (EXKL. SPILL)

	Storlek, mm					
	600x600	1200x600	1600x600	1800x600	2000x600	2400x600
1 Focus Ds	2,8/m ²	1,4/m ²	1,05/m ²	0,95/m ²	0,85/m ²	0,7/m ²
2 Connect T24 Huvudprofil HD, c600 mm	1,7m/m ²	1,7m/m ²	1,7m/m ²	1,7m/m ²	1,7m/m ²	1,7m/m ²
3 Connect Väggfäste för T-profil	1/rad nedpendlad Huvudprofil					
4 Connect T24 Tvärprofil, L=600	2/rad Huvudprofil					
5 Connect Direktfäste, c1500	1,1/m ²	1,1/m ²	1,1/m ²	1,1/m ²	1,1/m ²	1,1/m ²
6 Connect Upplagsclips Dg/Ds 20	1/300-400mm på varje skuren upplagskant					
7 Connect Vägglister 15/22 [infästning max c300]	efter behov	efter behov	efter behov	efter behov	efter behov	efter behov
8 Connect Passbitsclips kan användas där utrymme finns.	1 st/300-400 mm på långsidan av varje skuren passbit					
Δ Min total konstruktionshöjd: 65 mm	-	-	-	-	-	-
δ Minsta höjd för demonterbarhet: 30 mm	-	-	-	-	-	-
Integrering av armaturer i absorberenter använd Connect Avlastningsprofil samt Clips Avlastning 5/20	-	-	-	-	-	-



Storlek, mm	Max nyttolaster (N)	Min belastningskapacitet (N)
600x600x20	50	160
1200x600x20	50	160
1600x600x20	50	160
1800x600x20	50	160
2000x600x20	50	160
2400x600x20	50	160

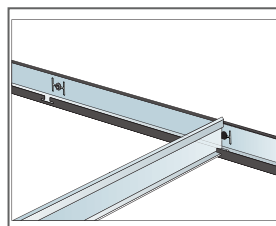
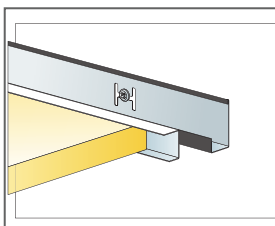
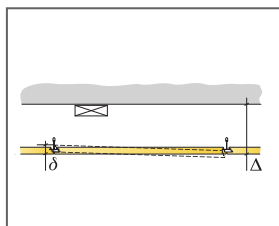
Nyttolast/Belastningskapacitet



© Ecophon Group

MATERIALSPECIFIKATION (EXKL. SPILL)

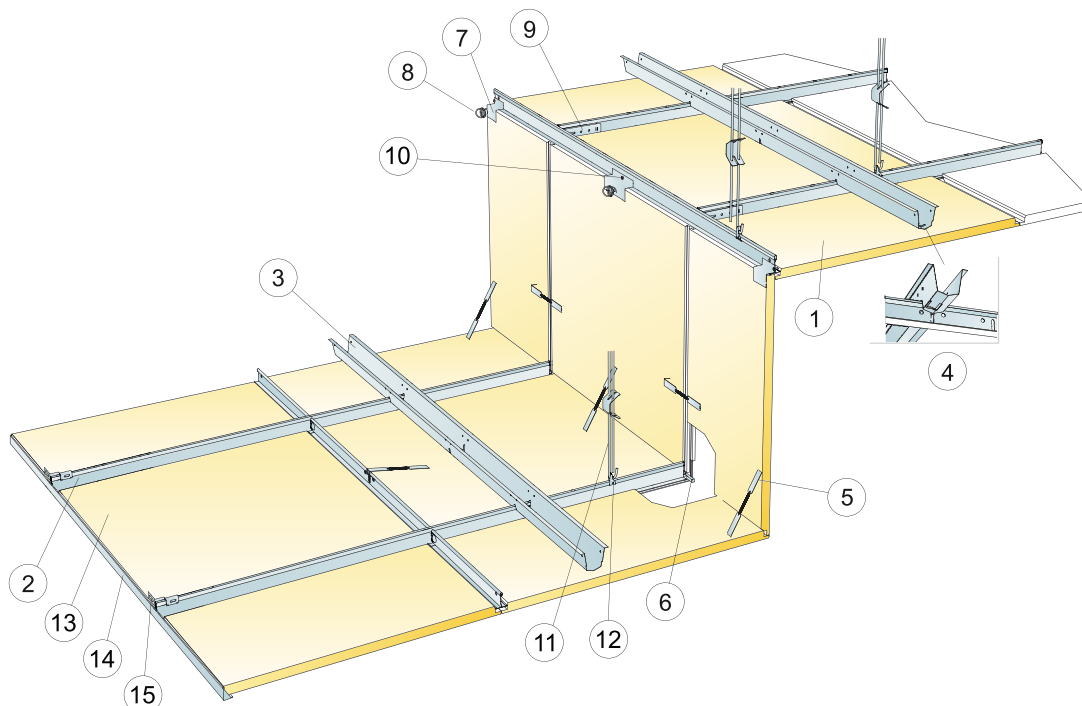
	Storlek, mm			
	1600x600	1800x600	2000x600	2400x600
1 Focus Ds XL	1,05/m ²	0,95/m ²	0,85/m ²	0,7/m ²
2 Connect Modulvägglist	efter behov	efter behov	efter behov	efter behov
3 Connect T24 Korridorprofil	1,05/m ²	0,95/m ²	0,85/m ²	0,7/m ²
4 Connect Täckprofil Ds	2/platta samt till passbitar			
5 Connect Upplagsclips	1 st/300-400 mm på långsidan av varje skuren passbit			
Δ Min total konstruktionshöjd: 55 mm	-	-	-	-
δ Minsta höjd för demonterbarhet: 30 mm	-	-	-	-



Storlek, mm	Max nyttolaster (N)	Min belastningskapacitet (N)
1600x600x20	40	-
1800x600x20	20	-
2000x600x20	10	-
2400x600x20	0	-

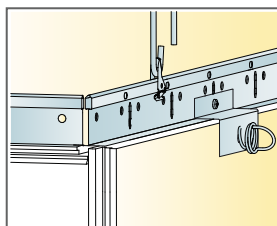
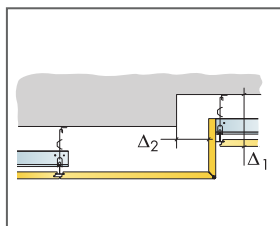
Nyttolast/Belastningskapacitet

PRINCIPSKISS (M394) FÖR ECOPHON FOCUS DS NIVÅÖVERGÅNG

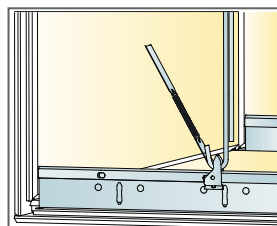


MATERIALSPECIFIKATION (EXKL. SPILL)

	Storlek, mm	
	600x600	1200x600
1 Focus Ds	2,8/m ²	1,4/m ²
2 Connect T24 Huvudprofil HD, c600 mm	1,7m/m ²	1,7m/m ²
3 Connect Distansprofil, c1500 (avstånd från vägg max 300 mm)	0,7m/m ²	0,7m/m ²
4 Connect Sprint, 1 st/koppling Connect Huvudprofil/Connect Distansprofil	1,4/m ²	1,4/m ²
5 Connect Hake	3/absorbent	3/absorbent
6 Connect Distans Ds	1/absorbent	1/absorbent
7 Connect Nivåclips Ds	1/absorbent	1/absorbent
8 Connect Spiralskruv	1/absorbent	1/absorbent
9 Connect L-koppling	1/rad Huvudprofil HD	
10 Connect Montageskruv BR	efter behov	efter behov
11 Connect Justerbar pendel, c1200 (max. avstånd från vägg 600 mm)	0,7/m ²	0,7/m ²
12 Connect Pendelfäste (används ej i simhalls miljöer)	0,7/m ²	0,7/m ²
13	efter behov	efter behov
14 Connect Väggläste för T-profil	1/rad nedpendlad Huvudprofil	
15 Connect Vägglöst 15/22 (infästning max c300)	efter behov	efter behov
Δ Min. total konstruktionshöjd: Δ1=165 mm och Δ2=80 mm från övre nivå	-	-
δ Minsta höjd för demonterbarhet: Separata absorbenter är ej demonterbara	-	-
Dimensioner: c=600 mm, h<530 mm	-	-



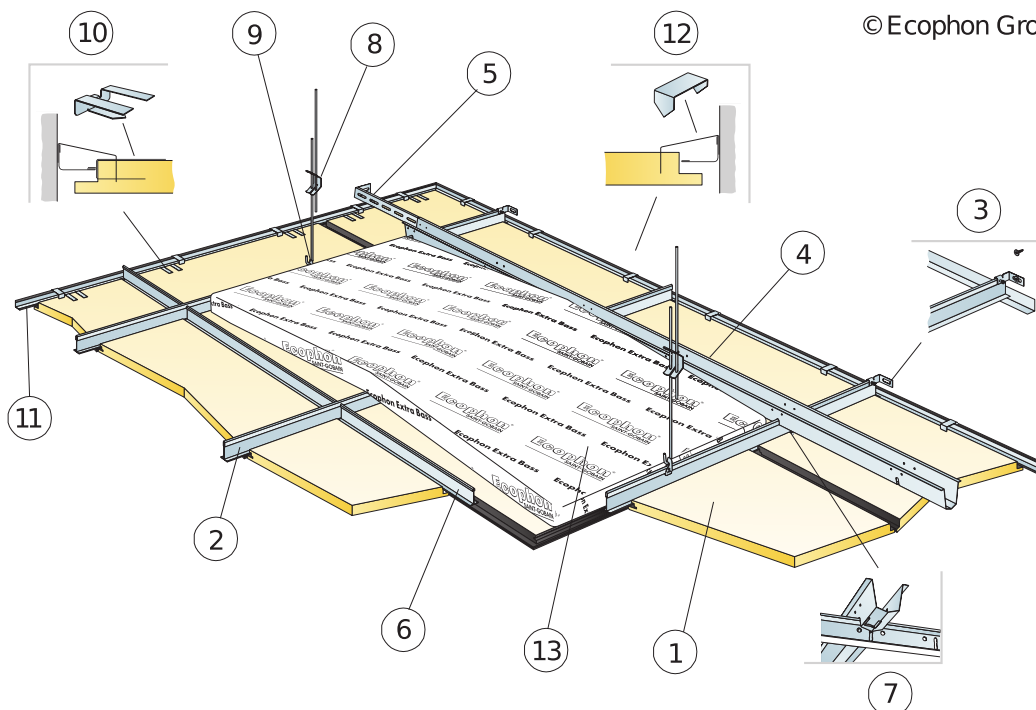
Övre nivåanslutning till Huvudprofil HD



Lägre nivåanslutning fixerad med Connect Hake

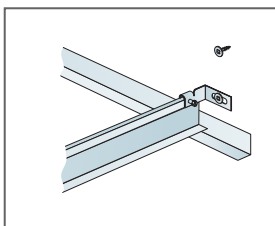
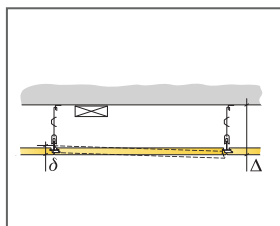
Storlek, mm	Max nyttolaster (N)	Min belastningskapacitet (N)
600x600x20	0	160
1200x600x20	0	160

Nyttolast/Belastningskapacitet

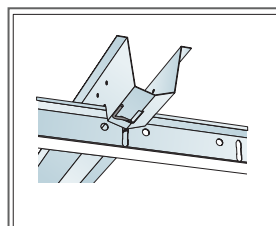


MATERIALSPECIFIKATION (EXKL. SPILL)

	Storlek, mm	
	600x600	1200x600
1 Focus Ds	2,8/m ²	1,4/m ²
2 Connect T24 Huvudprofil HD c600	1,7m/m ²	1,7m/m ²
3 Connect Väggfäste för T-profil	1/rad nedpendlad Huvudprofil	
4 Connect Distansprofil, c1.500 mm (avstånd från vägg max 300 mm)	0,7m/m ²	0,7m/m ²
5 Connect Väggfäste, L=700 mm, för Connect Distansprofil	1/rad Distansprofil	
6 Connect T24 Tvärprofil, L=600mm	2/rad Huvudprofil HD	
7 Connect Sprint, 1 st/koppling Connect Huvudprofil/Connect Distansprofil	1,4/m ²	1,4/m ²
8 Connect Justerbar pendel, c1200 mm (max. avstånd från vägg 600 mm)	0,7/m ²	0,7/m ²
9 Connect Pendelfäste (används ej i simhalls miljöer)	0,7/m ²	0,7/m ²
10 Connect Upplagsclips Dg/Ds 20	1/300-400mm på varje skuren upplagskant	
11 Connect Vägglister svart (infästning max c300)	efter behov	efter behov
12 Connect Passbitsclips	1/300-400mm på varje skuren upplagskant	
13 Extra Bass (1200x600x50 mm)	0,7/m ²	0,7/m ²
Δ Min total konstruktionshöjd: 115 mm	-	-
δ Minsta höjd för demonterbarhet: 30 mm	-	-



Profiler är fixerade mot vägg



Möte mellan profiler med Lössprint

Storlek, mm	Max nyttolaster (N)	Min belastningskapacitet (N)
600x600x20	50	160
1200x600x20	50	160

Nyttolast/Belastningskapacitet